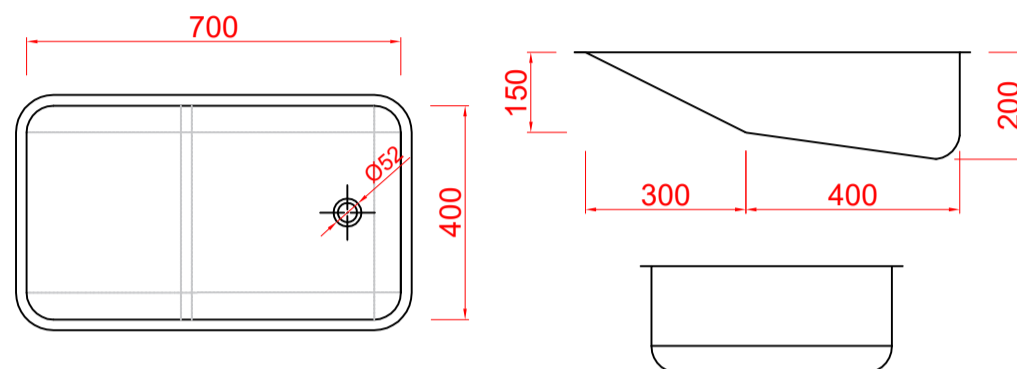


Códigos SKU Banheira Padrão

CODIGO SKU	DESCRIÇÃO
FABBAN.01.01.20.01	BANHEIRA INOX BEBÊ 70X40X20
FABBAN.01.01.20.02	BANHEIRA INOX BEBÊ 70X40X20 C/ VALV 7/8



Códigos SKU Banheira FDE

CODIGO SKU	DESCRIÇÃO
FABBAN.01.02.23.01	BANHEIRA INOX BEBÊ 60X40X23/20 FDE
FABBAN.01.02.23.02	BANHEIRA INOX BEBÊ 60X40X23/20 FDE C/ VALV 7/8

