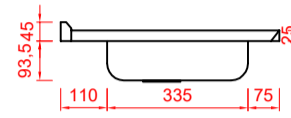
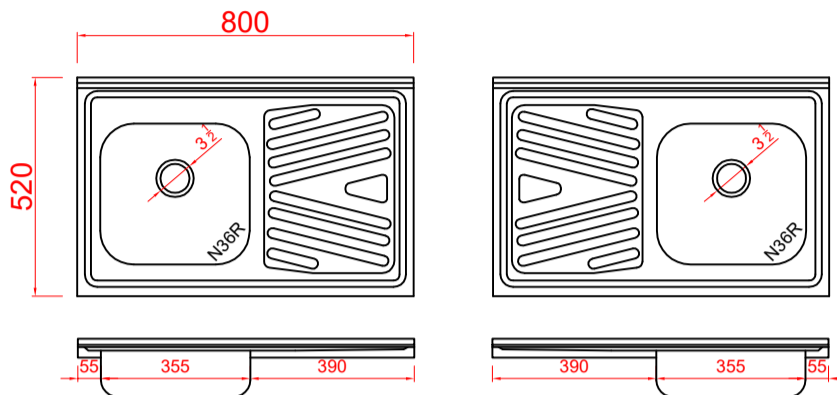


Códigos SKU PSD800 linha Standard

CUBA ESQUERDA
 FABPIA.01.01.01.01
 FABPIA.01.01.01.03
 FABPIA.01.01.01.05
 FABPIA.01.01.01.09
 FABPIA.01.01.01.11
 FABPIA.01.01.01.13

CUBA DIREITA
 FABPIA.01.01.02.01
 FABPIA.01.01.02.03
 FABPIA.01.01.02.05
 FABPIA.01.01.02.09
 FABPIA.01.01.02.11
 FABPIA.01.01.02.13

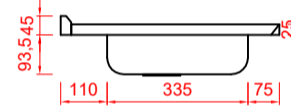
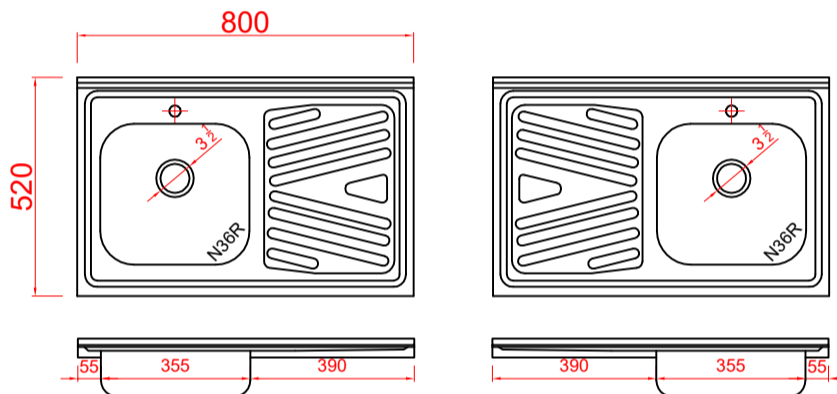
PIA INOX 80X52 CONCRET CS DESL ESQ/DIR
 PIA INOX 80X52 CONCRET CS DESL ESQ/DIR VALV
 PIA INOX 80X52 CONCRET CS DESL ESQ/DIR VALV/SIF
 PIA INOX 80X52 S/ PREENCH CS DESL ESQ/DIR
 PIA INOX 80X52 S/ PREENCH CS DESL ESQ/DIR VALV
 PIA INOX 80X52 S/ PREENCH CS DESL ESQ/DIR VALV/SIF



CUBA ESQUERDA
 FABPIA.01.01.01.02
 FABPIA.01.01.01.04
 FABPIA.01.01.01.06
 FABPIA.01.01.01.07
 FABPIA.01.01.01.08
 FABPIA.01.01.01.10
 FABPIA.01.01.01.12
 FABPIA.01.01.01.14

CUBA DIREITA
 FABPIA.01.01.02.02
 FABPIA.01.01.02.04
 FABPIA.01.01.02.06
 FABPIA.01.01.02.07
 FABPIA.01.01.02.08
 FABPIA.01.01.02.10
 FABPIA.01.01.02.12
 FABPIA.01.01.02.14

PIA INOX 80X52 CONCRET CS DESL ESQ/DIR FURO
 PIA INOX 80X52 CONCRET CS DESL ESQ/DIR FURO/VALV
 PIA INOX 80X52 CONCRET CS DESL ESQ/DIR FURO/VALV/SIF
 PIA INOX 80X52 CONCRET CS DESL ESQ/DIR FURO+TORN
 PIA INOX 80X52 CONCRET CS DESL ESQ/DIR KIT COMP
 PIA INOX 80X52 S/ PREENCH CS DESL ESQ/DIR FURO
 PIA INOX 80X52 S/ PREENCH CS DESL ESQ/DIR FURO/VALV
 PIA INOX 80X52 S/ PREENCH CS DESL ESQ/DIR FURO/VALV/SIF

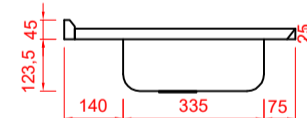
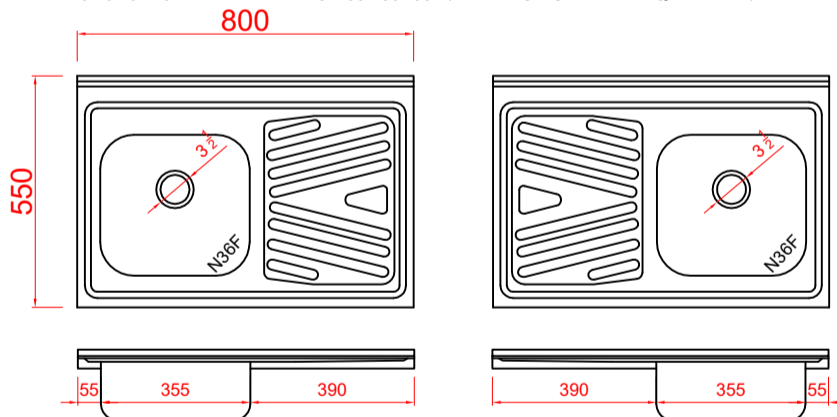


Códigos SKU PSLD800 linha Luxo

CUBA ESQUERDA
 FABPIA.02.01.01.01
 FABPIA.02.01.01.03
 FABPIA.02.01.01.05
 FABPIA.02.01.01.09
 FABPIA.02.01.01.11
 FABPIA.02.01.01.13

CUBA DIREITA
 FABPIA.02.01.02.01
 FABPIA.02.01.02.03
 FABPIA.02.01.02.05
 FABPIA.02.01.02.09
 FABPIA.02.01.02.11
 FABPIA.02.01.02.13

PIA INOX 304 80X55 CONCRET CS DESL ESQ/DIR
 PIA INOX 304 80X55 CONCRET CS DESL ESQ/DIR VALV
 PIA INOX 304 80X55 CONCRET CS DESL ESQ/DIR VALV/SIF
 PIA INOX 304 80X55 S/ PREENCH CS DESL ESQ/DIR
 PIA INOX 304 80X55 S/ PREENCH CS DESL ESQ/DIR VALV
 PIA INOX 304 80X55 S/ PREENCH CS DESL ESQ/DIR VALV/SIF



CUBA ESQUERDA
 FABPIA.02.01.01.02
 FABPIA.02.01.01.04
 FABPIA.02.01.01.06
 FABPIA.02.01.01.10
 FABPIA.02.01.01.12
 FABPIA.02.01.01.14

CUBA DIREITA
 FABPIA.02.01.02.02
 FABPIA.02.01.02.04
 FABPIA.02.01.02.06
 FABPIA.02.01.02.10
 FABPIA.02.01.02.12
 FABPIA.02.01.02.14

PIA INOX 304 80X55 CONCRET CS DESL ESQ/DIR FURO
 PIA INOX 304 80X55 CONCRET CS DESL ESQ/DIR FURO/VALV
 PIA INOX 304 80X55 CONCRET CS DESL ESQ/DIR FURO/VALV/SIF
 PIA INOX 304 80X55 S/ PREENCH CS DESL ESQ/DIR FURO
 PIA INOX 304 80X55 S/ PREENCH CS DESL ESQ/DIR FURO/VALV
 PIA INOX 304 80X55 S/ PREENCH CS DESL ESQ/DIR FURO/VALV/SIF

