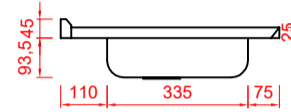
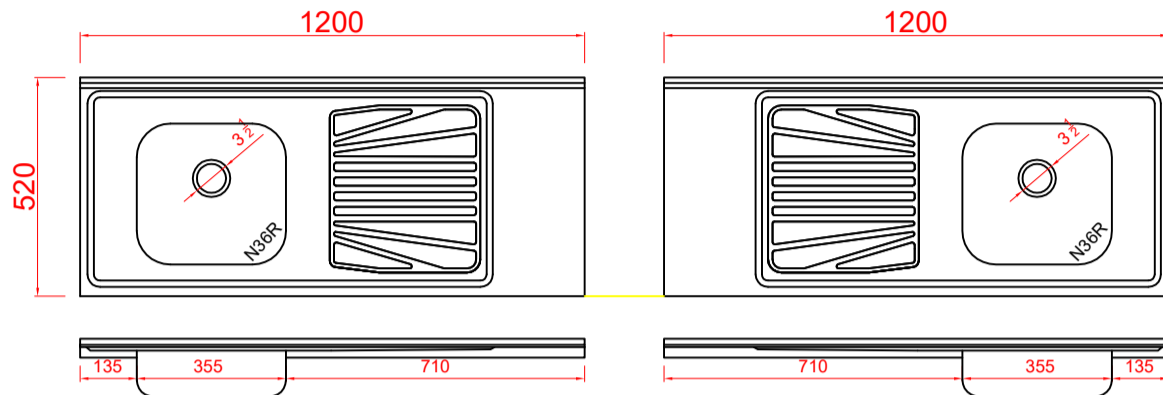
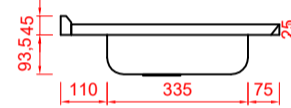
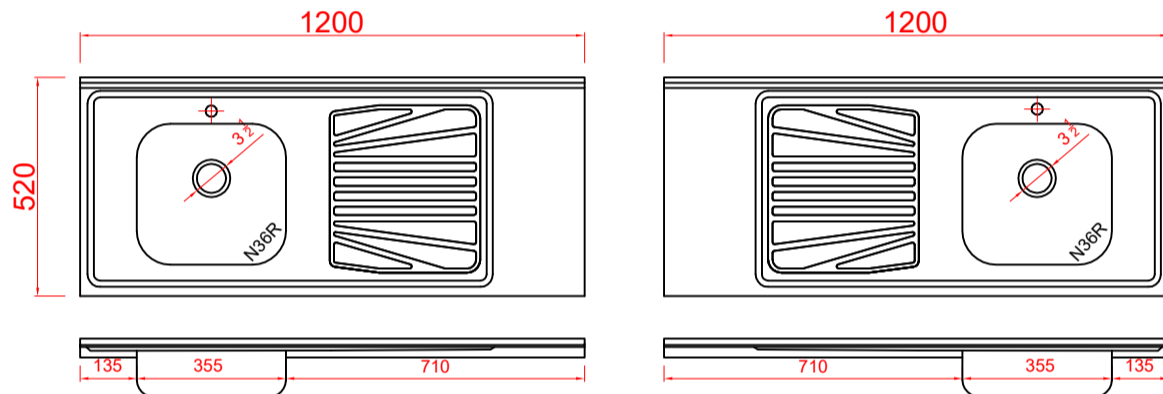


### Códigos SKU PSD1200 linha Standard

- |                    |                    |   |
|--------------------|--------------------|---|
| CUBA ESQUERDA      | CUBA DIREITA       | PIA INOX 120X52 CONCRET CS DESL ESQ/DIR             |
| FABPIA.01.05.01.01 | FABPIA.01.05.02.01 | PIA INOX 120X52 CONCRET CS DESL ESQ/DIR VALV        |
| FABPIA.01.05.01.03 | FABPIA.01.05.02.03 | PIA INOX 120X52 CONCRET CS DESL ESQ/DIR VALV/SIF    |
| FABPIA.01.05.01.05 | FABPIA.01.05.02.05 | PIA INOX 120X52 S/ PREENCH CS DESL ESQ/DIR          |
| FABPIA.01.05.01.09 | FABPIA.01.05.02.09 | PIA INOX 120X52 S/ PREENCH CS DESL ESQ/DIR VALV     |
| FABPIA.01.05.01.11 | FABPIA.01.05.02.11 | PIA INOX 120X52 S/ PREENCH CS DESL ESQ/DIR VALV/SIF |
| FABPIA.01.05.01.13 | FABPIA.01.05.02.13 |   |

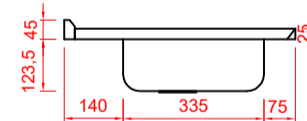
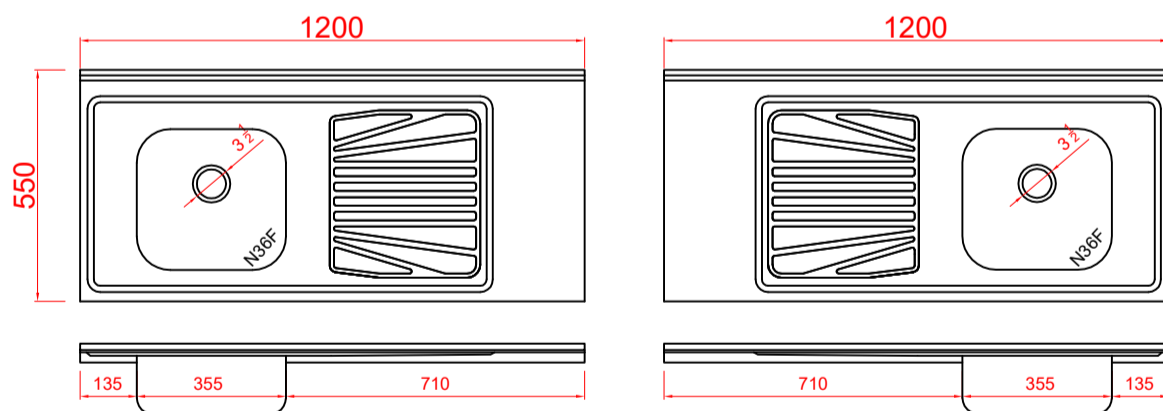


- |                    |                    |  |
|--------------------|--------------------|--|
| CUBA ESQUERDA      | CUBA DIREITA       | PIA INOX 120X52 CONCRET CS DESL ESQ/DIR FURO             |
| FABPIA.01.05.01.02 | FABPIA.01.05.02.02 | PIA INOX 120X52 CONCRET CS DESL ESQ/DIR FURO/VALV        |
| FABPIA.01.05.01.04 | FABPIA.01.05.02.04 | PIA INOX 120X52 CONCRET CS DESL ESQ/DIR FURO/VALV/SIF    |
| FABPIA.01.05.01.06 | FABPIA.01.05.02.06 | PIA INOX 120X52 CONCRET CS DESL ESQ/DIR FURO+TORN        |
| FABPIA.01.05.01.07 | FABPIA.01.05.02.07 | PIA INOX 120X52 CONCRET CS DESL ESQ/DIR KIT COMP         |
| FABPIA.01.05.01.08 | FABPIA.01.05.02.08 | PIA INOX 120X52 S/ PREENCH CS DESL ESQ/DIR FURO          |
| FABPIA.01.05.01.10 | FABPIA.01.05.02.10 | PIA INOX 120X52 S/ PREENCH CS DESL ESQ/DIR FURO/VALV     |
| FABPIA.01.05.01.12 | FABPIA.01.05.02.12 | PIA INOX 120X52 S/ PREENCH CS DESL ESQ/DIR FURO/VALV/SIF |
| FABPIA.01.05.01.14 | FABPIA.01.05.02.14 |  |



### Códigos SKU PSLD1200 linha Luxo

- |                    |                    |   |
|--------------------|--------------------|---|
| CUBA ESQUERDA      | CUBA DIREITA       | PIA INOX 304 120X55 CONCRET CS DESL ESQ/DIR             |
| FABPIA.02.05.01.01 | FABPIA.02.05.02.01 | PIA INOX 304 120X55 CONCRET CS DESL ESQ/DIR VALV        |
| FABPIA.02.05.01.03 | FABPIA.02.05.02.03 | PIA INOX 304 120X55 CONCRET CS DESL ESQ/DIR VALV/SIF    |
| FABPIA.02.05.01.05 | FABPIA.02.05.02.05 | PIA INOX 304 120X55 S/ PREENCH CS DESL ESQ/DIR          |
| FABPIA.02.05.01.09 | FABPIA.02.05.02.09 | PIA INOX 304 120X55 S/ PREENCH CS DESL ESQ/DIR VALV     |
| FABPIA.02.05.01.11 | FABPIA.02.05.02.11 | PIA INOX 304 120X55 S/ PREENCH CS DESL ESQ/DIR VALV/SIF |
| FABPIA.02.05.01.13 | FABPIA.02.05.02.13 |   |



- |                    |                    |  |
|--------------------|--------------------|--|
| CUBA ESQUERDA      | CUBA DIREITA       | PIA INOX 304 120X55 CONCRET CS DESL ESQ/DIR FURO             |
| FABPIA.02.05.01.02 | FABPIA.02.05.02.02 | PIA INOX 304 120X55 CONCRET CS DESL ESQ/DIR FURO/VALV        |
| FABPIA.02.05.01.04 | FABPIA.02.05.02.04 | PIA INOX 304 120X55 CONCRET CS DESL ESQ/DIR FURO/VALV/SIF    |
| FABPIA.02.05.01.06 | FABPIA.02.05.02.06 | PIA INOX 304 120X55 S/ PREENCH CS DESL ESQ/DIR FURO          |
| FABPIA.02.05.01.10 | FABPIA.02.05.02.10 | PIA INOX 304 120X55 S/ PREENCH CS DESL ESQ/DIR FURO/VALV     |
| FABPIA.02.05.01.12 | FABPIA.02.05.02.12 | PIA INOX 304 120X55 S/ PREENCH CS DESL ESQ/DIR FURO/VALV/SIF |
| FABPIA.02.05.01.14 | FABPIA.02.05.02.14 |  |

